

# Ultraflex Kassettendecke UKD Alle Typen Reinraumdeckensysteme

Technische Auslegung



## Produktbeschreibung

In Produktionsstätten der pharmazeutischen Industrie und in bestimmten Bereichen der Lebensmittelindustrie kommt einer keimarmen Atmosphäre besondere Bedeutung zu.

Zur Aufrechterhaltung einer keimarmen Atmosphäre genügt es allerdings nicht, die Produktionsräume mit hochgradig gefilterter Luft zu versorgen. Die Reinnräume müssen so ausgeführt werden, dass alle Oberflächen gut zugänglich sind, gereinigt und desinfiziert werden können. Es dürfen auf keinen Fall undefinierte Spalten an Bauteilen vorhanden sein, in denen ein Keimwachstum entstehen kann.

Da diese Forderungen auch für die Reinraumdecke bestehen, wurde die Ultraflex Kassettendecke entwickelt, bei der die Forderung nach guter Reinigbarkeit, das Nichtvorhandensein undefinierter Fugen und die glatte, wischfeste Oberfläche voll erfüllt sind.



Abb. 1 Ausführung in Edelstahl

## Herausragende Merkmale

- Ausführung nach GMP
- Glatte Flächen ohne Vor- und Rücksprünge
- Flächenbündiger Einbau von Filter-Luftdurchlässen, Filter Fan Units und Leuchten
- Definierte Versiegelungsfuge
- Sehr gute pharmagerechte Reinigungsmöglichkeit
- Beliebige wählbare Rastermaße bis 1200 mm × 1200 mm
- Voll flexibel
- Einfacher Ein- und Ausbau einzelner Kassetten bei einer bereits montierten Decke
- Einfache und schnelle Installation, geringer Nivellierungsaufwand
- Kostengünstige Lösung
- Volle Begehbarkeit der Kassettendecke

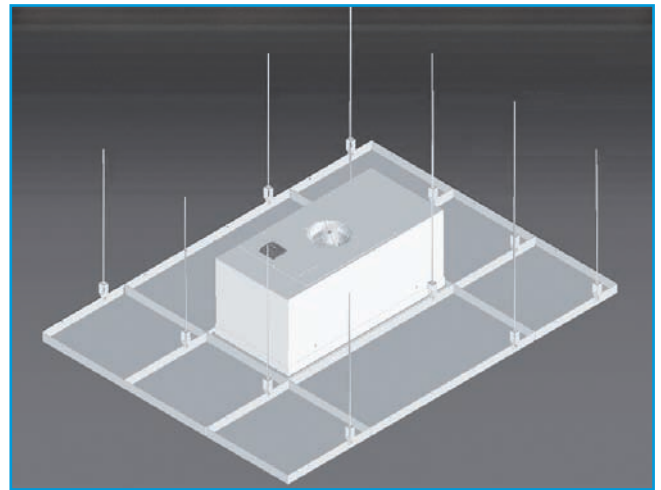


Abb. 2 UKD mit eingebauter Filter Fan Unit

## Konstruktiver Aufbau

Die UKD besteht aus zusammengesetzten Blechkassetten, die an den abgekanteten senkrechten Stegen verschraubt werden. An diesen Verschraubungen werden auch die Abhänger befestigt. Die Abhängung erfolgt mittels Gewindestangen und Regulierprofilen und wird im Einzelfall an die örtlichen Gegebenheiten angepasst.

Für Einbauten wie Filterluftdurchlässe, Filter Fan Units (FFUs) und Leuchten werden die Kassetten den Erfordernissen entsprechend ausgestanzt.

Die Biegeradien von je zwei Kassetten bilden eine definierte Fuge, die sich einfach und gleichmäßig abfugen lässt. Auch unterschiedliche Rastermaße innerhalb einer Deckenfläche sind realisierbar.

Der Einbau von FFUs und anderer technischer Einbauten kann sowohl von oben als auch von unten erfolgen. Die Kassetten lassen sich einzeln ausbauen oder ersetzen. Zu Wartungszwecken können Revisionskassetten in verschiedenen Ausführungen eingebaut werden.

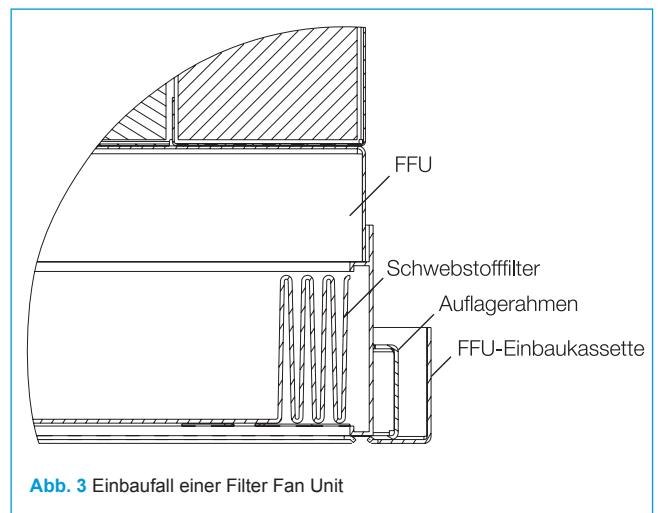


Abb. 3 Einbaufall einer Filter Fan Unit

## Einbaukomponenten

- Einbauleuchten
- Aufbauleuchten
- Filter-Luftdurchlässe
- HEPA-/ULPA-Filter mit Anschlusshaube
- Filter Fan Units
- Luftleitschürzen aus PVC, Plexiglas uvm.
- Rauchmelder
- Lautsprecher
- Monitoring-Systeme
- Sprinkler
- Wandsysteme
- Vorhangsysteme
- Minienvironments

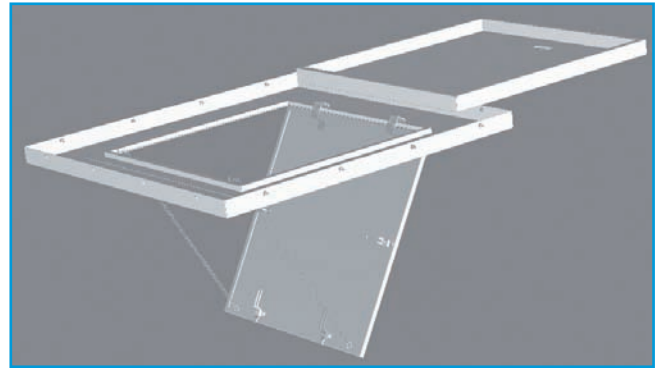


Abb. 4 UKD-Revisionskassette „Comfort“



Abb. 5 Abhänger und verschraubte Deckenkassetten

## Typenbezeichnung



### Werkstoff

- EG** Edelstahl gebürstet  
**PB 9010** Stahlblech pulverbeschichtet  
 Farbton RAL 9010 (Reinweiß)

### Optional

- PB** \_\_\_\_\_ Stahlblech pulverbeschichtet  
 Sonderfarbton RAL \_\_\_\_\_

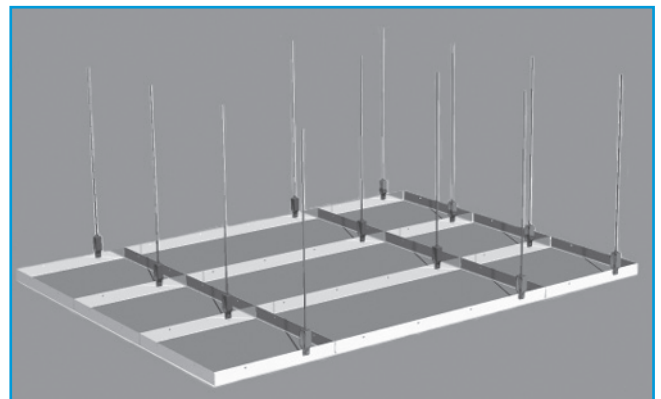


Abb. 6 Kassettendeckenfeld mit Abhängungen

## Ausschreibungstext

\_\_\_\_\_ m<sup>2</sup> Deckensystem

bestehend aus Blechkassetten, die an den seitlichen Abkantungen miteinander verschraubt werden. Die Fugen zwischen den Deckenkassetten werden abgefugt.

Unterschiedliche Rastermaße innerhalb einer Deckenfläche sind realisierbar. Für Einbauten werden die Kassetten den Erfordernissen entsprechend ausgestanzt.

Der Einbau von Filter Fan Units und anderen technischen Einbauten kann sowohl von oben als auch von unten erfolgen. Um Wartungsarbeiten innerhalb des Deckenhohlraumes zu ermöglichen, können Revisionskassetten in verschiedenen Ausführungen vorgesehen werden.

Folgende Ein- und Anbauten sind möglich:

- HEPA-/ULPA-Filter
- Einbauleuchten
- Aufbauleuchten
- Filter-Luftdurchlässe
- Filter Fan Units
- Luftleitschürzen
- Rauchmelder
- Lautsprecher
- Monitoring-Systeme
- Sprinkler
- Wandsysteme
- Vorhangsysteme
- Minienvironments

### Technische Daten

Haupttrastermaße. . . . . 1200 mm × 600 mm  
1200 mm × 1200 mm  
Kassettenhöhe. . . . . 60 mm

#### Gewichte ohne technische Einbauten

- Blechstärke 1,5 mm (begehbar)  
1200 × 600 mm . . . . . 15,90 kg/m<sup>2</sup>  
1200 × 1200 mm. . . . . 14,50 kg/m<sup>2</sup>
- Blechstärke 2,0 mm (begehbar)  
1200 × 600 mm . . . . . 21,30 kg/m<sup>2</sup>  
1200 × 1200 mm. . . . . 19,40 kg/m<sup>2</sup>

Zulässige Flächenlast (Blechstärke 2,0 mm)  
je Raster 1200 × 1200 mm . . . . 220 kg/m<sup>2</sup>  
je Raster 1200 × 600 mm. . . . . 250 kg/m<sup>2</sup>

Zulässige Punktlast (Blechstärke 2,0 mm)  
jeweils an der Kassettenmitte angesetzt  
Rastermaß 1200 × 1200 mm. . . . 70 kg  
Rastermaß 1200 × 600 mm . . . . 100 kg

#### Material

- Edelstahl gebürstet
- Stahlblech (1203) mit Pulverbeschichtung  
Standardfarbton RAL 9010 (Reinweiß)

#### Aufhängung

- Stahl galvanisch verzinkt<sup>1)</sup>
- Edelstahl  
Festlegung der Anzahl durch statische Berechnung (z. B. bei einer 100-prozentigen Belegung der Decke mit FFUs bzw. bei einer begehbaren Decke ist eine doppelte Aufhängung notwendig)  
Durch ein Ausgleichsprofil im Aufhänger ist eine Niveauregulierung des Rasters bis zu 60 mm möglich, um die Decke den baulichen Gegebenheiten anzupassen. Eine Schwingungsentkopplung ist möglich.

**Fabrikat**    **Exyte Technology GmbH**  
**Typ**        UKD-\_\_\_\_\_

1) Ausführung mit Pulverbeschichtung auf Anfrage

# Auswahlkriterien

## Deckentyp

UKD-\_\_-\_\_

### Ausführung Deckenkassetten

- St 1203 pulverbeschichtet \_\_\_\_\_ m<sup>2</sup>  
1,5 mm (begehbar)
- St 1203 pulverbeschichtet \_\_\_\_\_ m<sup>2</sup>  
2,0 mm (begehbar)
- Edelstahl \_\_\_\_\_ m<sup>2</sup>  
1,5 mm (begehbar)
- Edelstahl \_\_\_\_\_ m<sup>2</sup>  
2,0 mm (begehbar)

Abdichtung erforderlich?  Ja  Nein

### Besondere Einbauten in Deckenkassetten

---

---

---

---

---

---

- Randabschottung \_\_\_\_\_ lfd. m
- Abschottungen/Divider \_\_\_\_\_ lfd. m
- Sprinkler \_\_\_\_\_ Stück
- Kabeldurchführungen \_\_\_\_\_ Stück  
\_\_\_\_\_ Typ
- Abhänger \_\_\_\_\_ Stück  
Material
  - Stahl verzinkt
  - Edelstahl
- einfache Abhängung (nicht begehbar)
- doppelte Abhängung (begehbar/FFU-Vollbelegung)
- schwingungsentkoppelt
- starre Abhängung
- Abhänger an Betondecke \_\_\_\_\_ mm Länge
- Abhänger an Stahlträger \_\_\_\_\_ mm Länge
- Abhänger an Trapezblech \_\_\_\_\_ mm Länge
- Sonstiges  
\_\_\_\_\_  
\_\_\_\_\_  
\_\_\_\_\_  
\_\_\_\_\_

## Beleuchtung

- Einbauleuchten \_\_\_\_\_ Typ  
\_\_\_\_\_ Stück
- Anbauleuchten \_\_\_\_\_ Typ  
\_\_\_\_\_ Stück
- Kabeldurchführungen \_\_\_\_\_ Typ  
\_\_\_\_\_ Stück

## FFU-Einbau

- Baugröße \_\_\_\_\_ Stück
- Baugröße \_\_\_\_\_ Stück
- Baugröße \_\_\_\_\_ Stück
- Baugröße \_\_\_\_\_ Stück

## Diffusoren

- Baugröße \_\_\_\_\_ Stück
- Baugröße \_\_\_\_\_ Stück
- Baugröße \_\_\_\_\_ Stück
- Baugröße \_\_\_\_\_ Stück

## Sonstiges

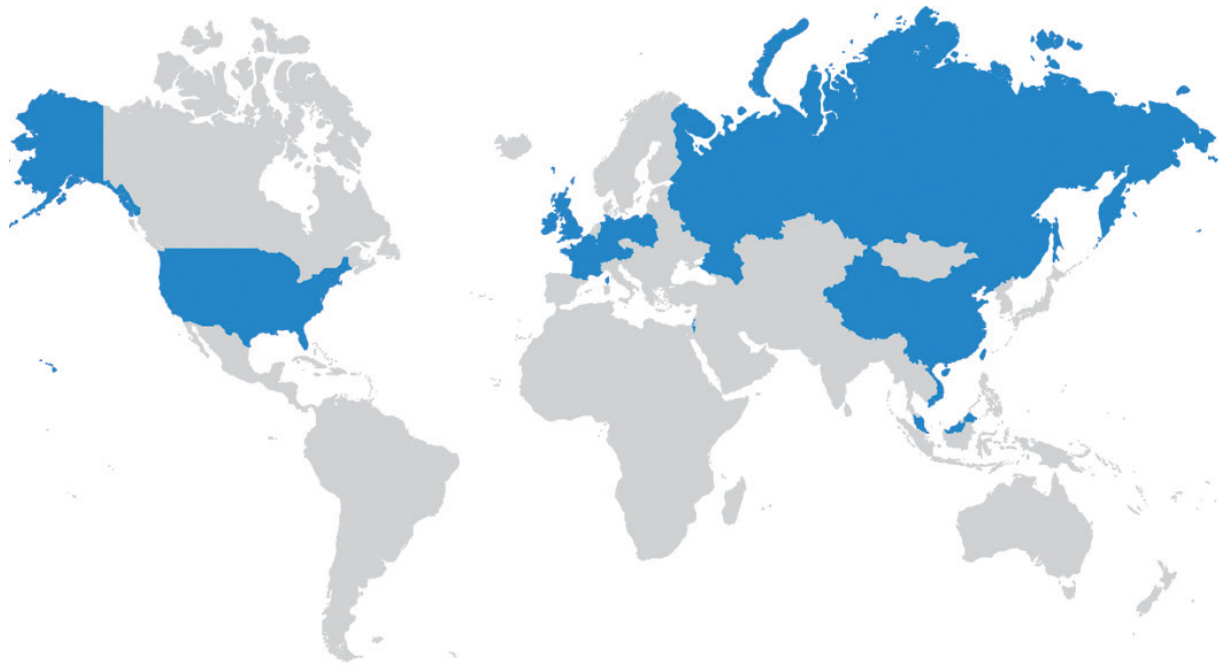
---

---

---

---

Weltweit  
Für Sie vor Ort



**Exyte Technology GmbH**  
Rosine-Starz-Str. 2-4  
71272 Renningen  
Deutschland  
Telefon +49 711 8804-8000  
E-Mail [info@exyte-technology.net](mailto:info@exyte-technology.net)

**Exyte Technology Shanghai Co., Ltd.**  
No. 139 Beimin Road,  
Chedun, Songjiang  
201611 Shanghai, China  
Telefon + 86 21 37838360  
E-Mail [info@exyte-technology.net](mailto:info@exyte-technology.net)